

# Anleitung

zum Einbau der WISY Wirbel-Fein-Filter

**WFF 150** für Dachflächen bis **ca. 500 m<sup>2</sup>**

**WFF 100** für Dachflächen bis **ca. 200 m<sup>2</sup>**

**befahrbar mit  
Fahrzeugen bis 30t**  
Regelfahrzeuge nach  
DIN 1072/SLW 30

**Deutsch**

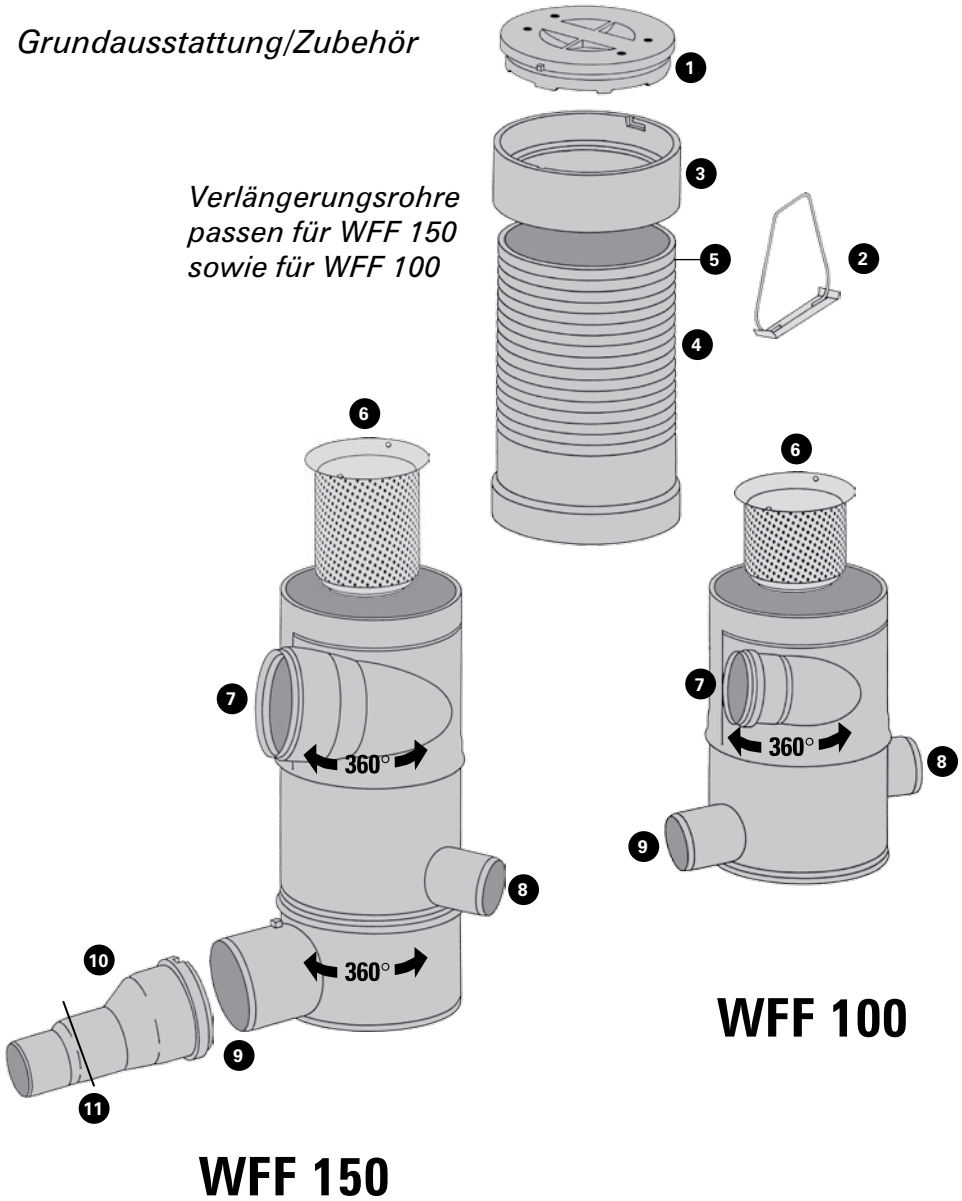
## Einsatzbereich

Der WISY-Wirbel-Fein-Filter, nachfolgend WFF genannt, ist zum Einbau ins Erdreich bestimmt. Dort filtert er, an einem horizontal verlaufenden Regenwasserabflußrohr angeschlossen, das Dachflächenwasser, welches dann einem Speicher zugeführt wird. Als Dachflächen eignen sich bevorzugt geneigte Dächer aus Schiefer, Tonziegeln oder Betonsteinen. Begrünte Dachflächen sind wegen ihrer geringen Wasserausbeute nur bedingt geeignet. Dächer mit Bitumenpappe sind ebenfalls nicht zu empfehlen. Unversiegelte Asbestzementdächer sind nicht geeignet. Die ausgewaschenen Fasern dieser Dachabdeckungen setzen das feine Filtergewebe zu.

# Was ist was?

Grundausrüstung/Zubehör

Verlängerungsrohre  
passen für WFF 150  
sowie für WFF 100

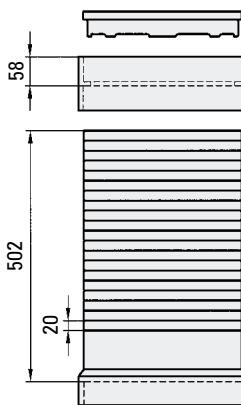


**WFF 150**

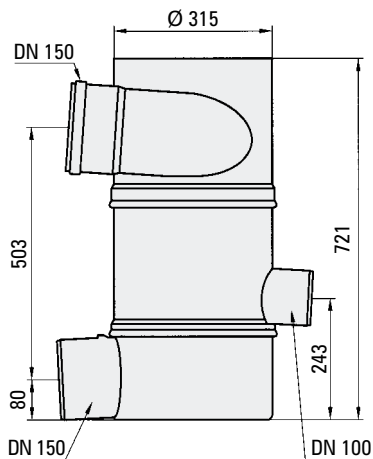
**WFF 100**

- 1 Gehäusedeckel**  
*mit Entlüftungslöcher*
- 2 Aushebebügel**  
*(Standardlänge 30 cm)  
aus Edelstahl*
- 3 Abschlußring**  
*zur Deckelaufnahme*
- 4 Verlängerungsrohr**
- 5 Sägerillen**
- 6 Filtereinsatz**  
*aus Edelstahl,*  
- für Feinfilterung  
*Maschenweite 0,28 mm  
(Standard-Ausführung)*  
- für Grobfilterung  
*Maschenweite 0,44 mm*
- 7 Regenwassereinlauf**  
*mit Muffe und Dichtung*
- 8 Zisternenzulauf**
- 9 Kanalanschluß**
- 10 Übergangsrohr**  
*nur für WFF 150, zum  
Anschluß eines DN 125-  
oder DN 100-Kanalrohres*
- 11 Schnittstelle für Ansatz  
DN 125**

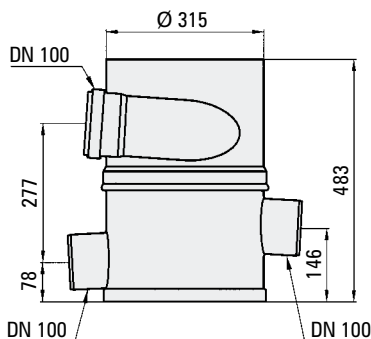
*Gehäuse, Gehäusedeckel, Übergangs-  
rohr und Verlängerungsrohr sind aus  
Polypropylen gefertigt.*



## Verlängerungsrohr



## WFF 150



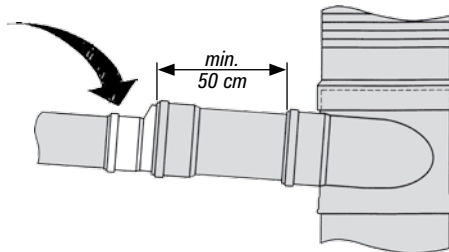
## WFF 100

DN= Diameter Nominal, Kurzzeichen für die Nennweite  
= ca. Innendurchmesser eines Rohres

# Hinweise für den Einbau

- Einbau und Anschlußmaße ergeben sich aus den vermaßten Abbildungen. Ein möglicher Einbau eines Verlängerungsrohres zur Erhöhung der Revisionsöffnung bis zur Erdgleiche ist zu berücksichtigen.
- Mit dem in der Grundausstattung enthaltenen Verlängerungsrohr wird die notwendige Einbautiefe in den meisten Fällen erreicht.
- Vor Einbau in bestehende Rohrleitungen ist zu prüfen, ob eine Höhendifferenz zwischen Regenwasserzulaufrohr und Kanalanschluß von 50,5 cm beim **WFF-150-Einbau** und 27 cm beim **WFF-100-Einbau** geschaffen werden kann.
- Der Höhenunterschied zwischen dem Regenwasserzulaufrohr und dem Rohr zur Zisterne beim **WFF-150-Einbau** muß 34 cm und beim **WFF-100-Einbau** 21 cm betragen.
- Bei einer Neuplanung sind die örtlich notwendigen Verlegetiefen für ankommende und abgehende Rohrleitungen festzulegen. Hierbei ist vor dem Regenwasserzulauf eine „**Beruhigungsgerade**“ von min. 50 cm einzuplanen.

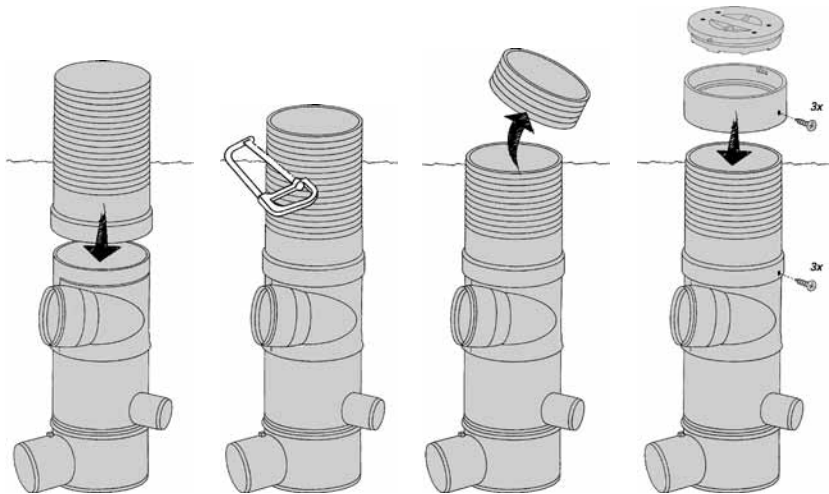
**Nur bei WFF150:**  
Beim Einbau eines eventuell notwendigen Übergangsrohres (DN 100/150 oder DN 125/150) ist darauf zu achten, daß das Wasser stufenfrei auf der gleichen Ebene ungehindert einfließen kann.



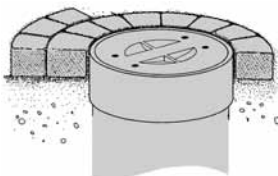
- Damit keine Querschnittsverengung im WFF entsteht, darf die Nennweite des Kanalauslaufrohres nicht geringer als die Nennweite des Regenwassereinlaufrohres sein.
- Sind die Einbaubedingungen nicht zu erreichen, kann der WFF nicht eingebaut werden. In diesem Fall empfehlen wir den WISY Standrohr-Filter Sammler zum Einbau in das Regenfallrohr.
- Die Sicherstellung der Befahrbarkeit des WFF mit Fahrzeugen bis 30 t (gemäß ATV-Prüfung) erfordert einen entsprechenden verdichteten Unterbau oder eine Betonplatte.

# Der Einbau

- Transportsicherungspappe aus dem Gehäuseinnenteil entfernen.
- Erdaushub durchführen.
- WFF einbringen und Rohranschlüsse vornehmen. Dazu Anschluß für den Regenwassereinlauf in die benötigte Richtung drehen. **Der WFF muß genau senkrecht eingebaut werden (Wasserwaage benutzen).** Wenn erforderlich, Verlängerungsrohr bis zur Erdgleiche einsetzen und verschrauben.
- Durch Schneiden entlang der vorhandenen Sägerillen des Verlängerungsrohres läßt sich, mit Hilfe einer elektrischen Stichsäge oder



von Hand mit einer Eisensäge, die Revisionöffnung der Erdgleiche anpassen. Das Rohr wird direkt auf das WFF-Gehäuse gesteckt und mit den beigegefügt Edelstahl-Schrauben durch die vorhandenen Löcher verschraubt, bevor der WFF in die Erde gesetzt wird.

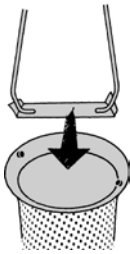


*Der Abschlußring ermöglicht eine Beipflasterung. Der darin versenkte Deckel läßt sich mit einer Linksdrehung entriegeln und herausnehmen.*

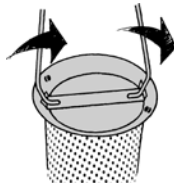
- Für die sichere Aufnahme des Gehäusedeckels ist der Original-Abschlußring zu verwenden, der direkt auf dem Filtergehäuse oder dem Verlängerungsrohr sitzt (Befestigung mit 3 Schrauben).
- Bei größeren Einbautiefen können bis zu zwei weitere Verlängerungsrohre zusätzlich montiert werden (Zubehör).

## Reinigen des Filtereinsatzes

- Mit dem mitgelieferten Aushebebügel (Standardlänge 30 cm) Filtereinsatz herausziehen.



*Aushebebügel aufsetzen ...*



*... im Uhrzeigersinn unter die Stifte drehen ...*



*... und herausziehen*

- Wir empfehlen eine vierteljährliche Reinigung. In ungünstigen Fällen kann eine Reinigung in kürzeren Zeitabständen notwendig werden; in günstigeren erst nach einem halben Jahr. Spätestens dann sollten Sie den Filtereinsatz in jedem Fall reinigen.
- Nach Reinigung des Filtereinsatzes den Aushebebügel wieder ausserhalb sicher aufbewahren. Ein auf dem Filtereinsatz verbleibender Bügel führt zu Störungen im Einlauf des Regenwassers, der Wirkungsgrad wird vermindert.

**Erfahrungsgemäß führt eine Reinigung in der Geschirrspülmaschine immer zum Erfolg, vorausgesetzt, der Filtereinsatz wird in der gleichen Lage in die Spülmaschine eingesetzt wie er auch im WFF sitzt. Möglich ist auch eine Reinigung von Hand mit einer kleinen Bürste, warmem Wasser und einem handelsüblichen Spülmittel. Bei hartnäckigen Verschmutzungen des Filtergewebes (z.B. durch Industrieausscheidungen in der Nähe) führt die Verwendung eines Hochdruckreinigers zum Erfolg!**

# Zubehör

## ● Verlängerungsrohre

Bei der Grundausstattung ist bereits ein Verlängerungsrohr enthalten. Damit ist eine Erhöhung der Revisionsöffnung bis zu 56 cm (bis Oberkante Abschlußring) möglich. Ein weiteres Rohr läßt sich problemfrei aufstecken. Es sollten jedoch nicht mehr als drei Rohre aufeinandermontiert werden.

## ● Aushebebügel

Der zur Grundausstattung gehörende Aushebebügel reicht in der Regel für die meisten Einbautiefen, für größere Einbautiefen gibt es Aushebebügel in entsprechender Länge.

## ● Wandbefestigung

Zum Anschluß des WFF an innenverlegte Dachentwässerungsrohre in Industriegebäuden oder zur Befestigung in Schächten bietet WISY eine Edelstahlhalterung an. Diese ermöglicht eine sichere Befestigung des WFF an der Innenwand.



## ● Versickerungssieb (Wartungseinheit)

Soll das Rest- und überschüssige Wasser zur Versickerung – anstatt zum Kanal – geleitet werden, so wird dieses Sieb (1,6 mm Maschenweite) zusätzlich in den Filtereinsatz eingebracht. Es fängt den groben Schmutz auf, infolgedessen muß das Sieb häufiger kontrolliert, ausgeleert und gereinigt werden. **Wird diese absolut notwendige Wartung unterlassen und verursacht ein eventuell verstopftes Versickerungssieb Wasserschäden, so übernehmen wir dafür keine Haftung.**

## ● Blindeinsatz

Der Blindeinsatz sorgt für den direkten Durchlauf des Regenwassers in den Kanal. Er wird anstelle des Filtereinsatzes eingesetzt. Dies ist dann notwendig, wenn die Zisterne zu Wartungs- oder Reinigungsarbeiten außer Betrieb gesetzt werden soll.

## ● Übergangsrohr

Nur für WFF 150, zum Anschluß an ein DN-125- oder DN-100-Kanalrohr.

# Garantie

Der WFF wird sorgfältig hergestellt und durchläuft strenge Qualitätskontrollen, was für einen einwandfreien Einsatz bürgt. Sollten sich trotz gewissenhafter Prüfung Mängel herausstellen, leisten wir Ersatz. Dies gilt jedoch nicht für Schäden, die durch unsachgemäßen Einbau oder Gewaltanwendung eintreten. Wir gewähren 2 Jahre Garantie ab Verkaufsdatum (Hinweise zur Haftung auch unter Zubehör/Versickerungssieb).



**WISY AG Haustechniksysteme, Filtertechnik**

D-63699 Kefenrod, Oberdorfstraße 26

Telefon +49 (0) 60 54-91 21-0, Fax +49 (0) 60 54-91 21-29

Internet: [www.wisy.de](http://www.wisy.de), E-Mail: [info@wisy.de](mailto:info@wisy.de)